

Ganzglas-Innentüren  
Toughened glass  
internal doors

DORMA Junior Office





## DORMA Junior Office

Für hohe Beanspruchungen konzipiert, halten Glas-türbeschläge DORMA Junior Office häufigem Gebrauch zuverlässig stand. Mit ihren zahlreichen Varianten werden die Schösser, Drücker und Bänder den unterschiedlichsten Anforderungen optimal gerecht.

Designed for demanding specifications, the accessories in the DORMA Junior Office range will give reliable service in busy environments. The range of locks, levers and hinges is wide enough to offer plenty of scope for design opportunities.

### Inhalt

Schösser für Drücker mit Rosetten	42
Schösser mit Drückerführung	44
Türdrückergarnituren	46
Türbänder	47
Schließblech/Profilzylinder/Rahmenteile	58
Anwendungen	60
Spezialbänder	67
Türschielen	69
Feststeller/Zubehör	70
Türschließer-Befestigung	73
Oberflächen und Farben	75

### Contents

Locks for levers with roses	42
Locks with follower	44
Sets of levers	46
Hinges	47
Strike plate/Profile cylinder/Frame pivots	58
Applications	60
Special hinges	67
Door rails	69
Door bolts/Accessories	70
Mounting of door closers	73
Finishes and colours	75

## Schlösser für Drücker mit Rosetten

Nach DIN 18 251, Klasse 3, in erweiterten Prüfverfahren erfolgreich getestet (siehe auch Seite 3)

Schlösser in Normalausführung für 8 mm Glasdicke/ 24 mm Falztiefe bzw. 10 mm Glasdicke/26 mm Falztiefe.

Bänder Seite 47 ff. (auch für Türen ohne Falz und Falztiefen von 25 – 40 mm).

**Schloss**, Behördenausführung, PZ-vorgerichtet, mit Wechsel, erweiterte Farbpalette, auch in Messing und Edelstahl erhältlich

**Art.-Nr. 11.200 L** (wie Abb.)

**Art.-Nr. 11.201 R**

Gewicht in kg: LM 1,214  
MS 1,542  
ER 1,505

**Schloss**, Behördenausführung, PZ-vorgerichtet, mit Wechsel, Schlosseinsatz korrosionsbeständig

**Art.-Nr. 11.210 L** (wie Abb.)

**Art.-Nr. 11.211 R**

Gewicht in kg: LM 1,230

**Schloss**, Behördenausführung, unverschließbar, erweiterte Farbpalette, auch in Edelstahl erhältlich

**Art.-Nr. 11.212 L** (wie Abb.)

**Art.-Nr. 11.213 R**

Gewicht in kg: LM 1,210  
ER 1,368

**Schloss**, PZ-vorgerichtet, mit Wechsel, PZ-Rosette auf Schlosseite, erweiterte Farbpalette, auch in Messing erhältlich

**Art.-Nr. 11.242 L** (wie Abb.)

**Art.-Nr. 11.243 R**

Gewicht in kg: LM 1,200  
MS 1,500

**Schloss**, PZ-vorgerichtet, mit Wechsel, beidseitig PZ-Rosetten, erweiterte Farbpalette, auch in Messing erhältlich

**Art.-Nr. 11.228 L** (wie Abb.)

**Art.-Nr. 11.229 R**

Gewicht in kg: LM 1,214  
MS 1,572

**Gegenkasten**, für 2-flügelige Tür, erweiterte Farbpalette, auch in Messing erhältlich

**Art.-Nr. 11.206 L** (wie Abb.)

**Art.-Nr. 11.207 R**

Gewicht in kg: LM 1,019  
MS 1,420

## Locks for levers with roses

According to DIN 18 251, class 3, successfully tested during extended type testing (see page 3)

Locks supplied as standard for 8 mm glass thickness/ 24 mm rebate depth, 10 mm glass thickness/26 mm rebate depth resp.

Hinges page 47 and following (also to suit doors with no over-rebate and rebate depth 25 – 40 mm)

**Lock**, public building type, prepared for Europrofile cylinder, nightlatch function, extended colour options, also available in brass or stainless steel

**Order No. 11.200 L** (as illustr.)

**Order No. 11.201 R**

Weight in kg: alumin. 1.214  
brass 1.542  
stainless steel 1.505

**Lock**, public building type, prepared for Europrofile cylinder, nightlatch function, lock corrosion resistant

**Order No. 11.210 L** (as illustr.)

**Order No. 11.211 R**

Weight in kg: alumin. 1.230

**Lock**, public building type, non-locking, extended colours options, also available in stainless steel

**Order No. 11.212 L** (as illustr.)

**Order No. 11.213 R**

Weight in kg: alumin. 1.210  
stainless steel 1.368

**Lock**, prepared for Europrofile cylinder, nightlatch function, cylinder rose on lock side, extended colour options, also available in brass

**Order No. 11.242 L** (as illustr.)

**Order No. 11.243 R**

Weight in kg: alumin. 1.200  
brass 1.500

**Lock**, prepared for Europrofile cylinder, nightlatch function, cylinder roses on both sides, extended colour options, also available in brass

**Order No. 11.228 L** (as illustr.)

**Order No. 11.229 R**

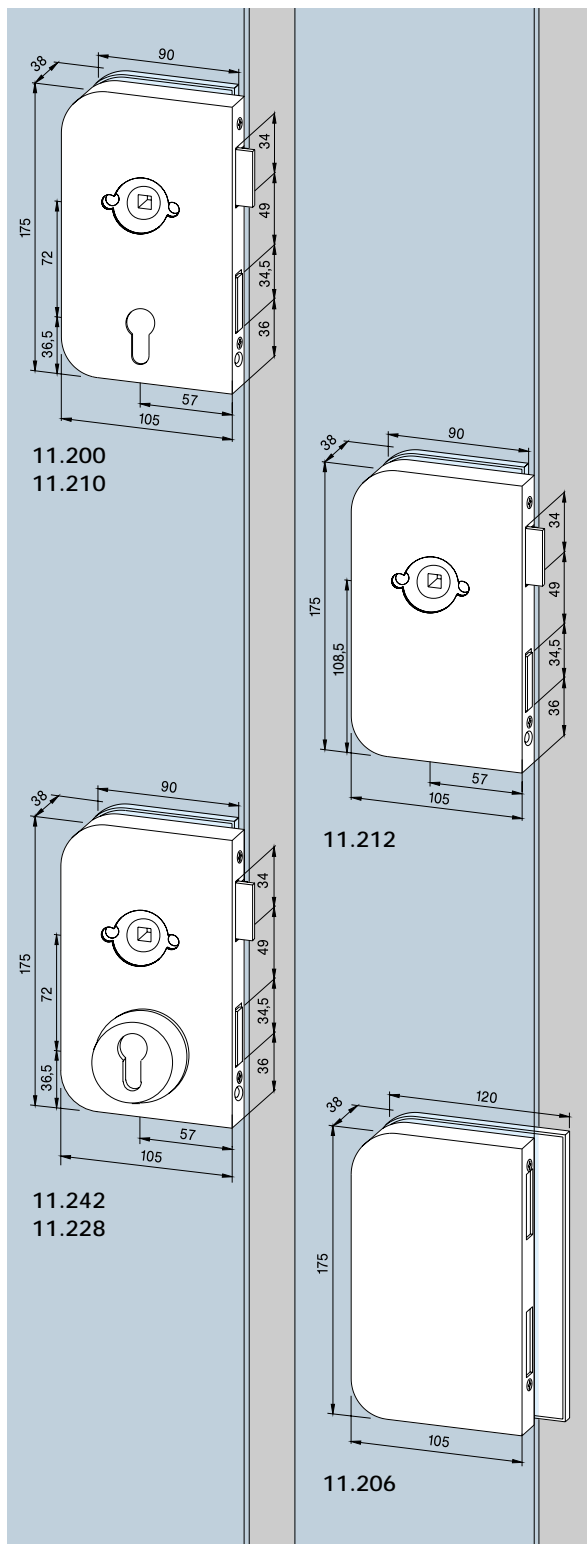
Weight in kg: alumin. 1.214  
brass 1.572

**Strike box**, for pairs of doors, extended colour options, also available in brass

**Order No. 11.206 L** (as illustr.)

**Order No. 11.207 R**

Weight in kg: alumin. 1.019  
brass 1.420



### Schlösser für Drücker mit Rosetten

Nach DIN 18 251, Klasse 3, in erweiterten Prüfverfahren erfolgreich getestet (siehe auch Seite 3)

Schlösser in Normalausführung für 8 mm Glasdicke/ 24 mm Falztiefe bzw. 10 mm Glasdicke/26 mm Falztiefe.

Bänder Seite 47 ff. (auch für Türen ohne Falz und Falztiefen von 25 – 40 mm).

**Schloss**, BB ohne Wechsel, 2 Schlüssel, auch in Edelstahl erhältlich

Art.-Nr. 11.202 L (wie Abb.)

Art.-Nr. 11.203 R

Gewicht in kg: LM 1,115

ER 1,383

**Schloss**, vorgerichtet für KABA, mit Wechsel

Art.-Nr. 11.240 L (ohne Abb.)

Art.-Nr. 11.241 R

Gewicht in kg: LM 1,075

**Schloss**, unverschließbar, auch in Edelstahl erhältlich

Art.-Nr. 11.208 L (wie Abb.)

Art.-Nr. 11.209 R

Gewicht in kg: LM 1,040

ER 1,290

**Schloss**, WC-Ausführung

Art.-Nr. 11.204 L (wie Abb.)

Art.-Nr. 11.205 R

Gewicht in kg: LM 1,040

**Schloss**, WC-Ausführung, Schlosseinsatz nichtrostend

Art.-Nr. 11.214 L (wie Abb.)

Art.-Nr. 11.215 R

Gewicht in kg: LM 1,210

**Gegenkasten**, für 2-flügelige

Tür, erweiterte Farbpalette, auch in Messing erhältlich

Art.-Nr. 11.206 L (wie Abb.)

Art.-Nr. 11.207 R

Gewicht in kg: LM 1,019

MS 1,420

### Locks for levers with roses

According to DIN 18 251, class 3, successfully tested during extended type testing (see page 3)

Locks supplied as standard for 8 mm glass thickness/ 24 mm rebate depth, 10 mm glass thickness/26 mm rebate depth resp.

Hinges page 47 and following (also to suit doors with no over-rebate and rebate depth 25 – 40 mm)

**Lock**, lever lock, without nightlatch function, 2 keys supplied, also available in stainless steel

Order No. 11.202 L

(as illustr.)

Order No. 11.203 R

Weight in kg: alumin. 1.115

stainless steel 1.383

**Lock**, prepared for KABA, nightlatch function

Order No. 11.240 L

(not illustr.)

Order No. 11.241 R

Weight in kg: alumin. 1.075

**Lock**, non-locking, also available in stainless steel

Order No. 11.208 L

(as illustr.)

Order No. 11.209 R

Weight in kg: alumin. 1.040

stainless steel 1.290

**Lock**, bathroom lock function

Order No. 11.204 L

(as illustr.)

Order No. 11.205 R

Weight in kg: alumin. 1.040

**Lock**, bathroom lock function, lock rust resistant

Order No. 11.214 L

(as illustr.)

Order No. 11.215 R

Weight in kg: alumin. 1.210

**Strike box**, for pairs of doors, extended colour options, also available in brass

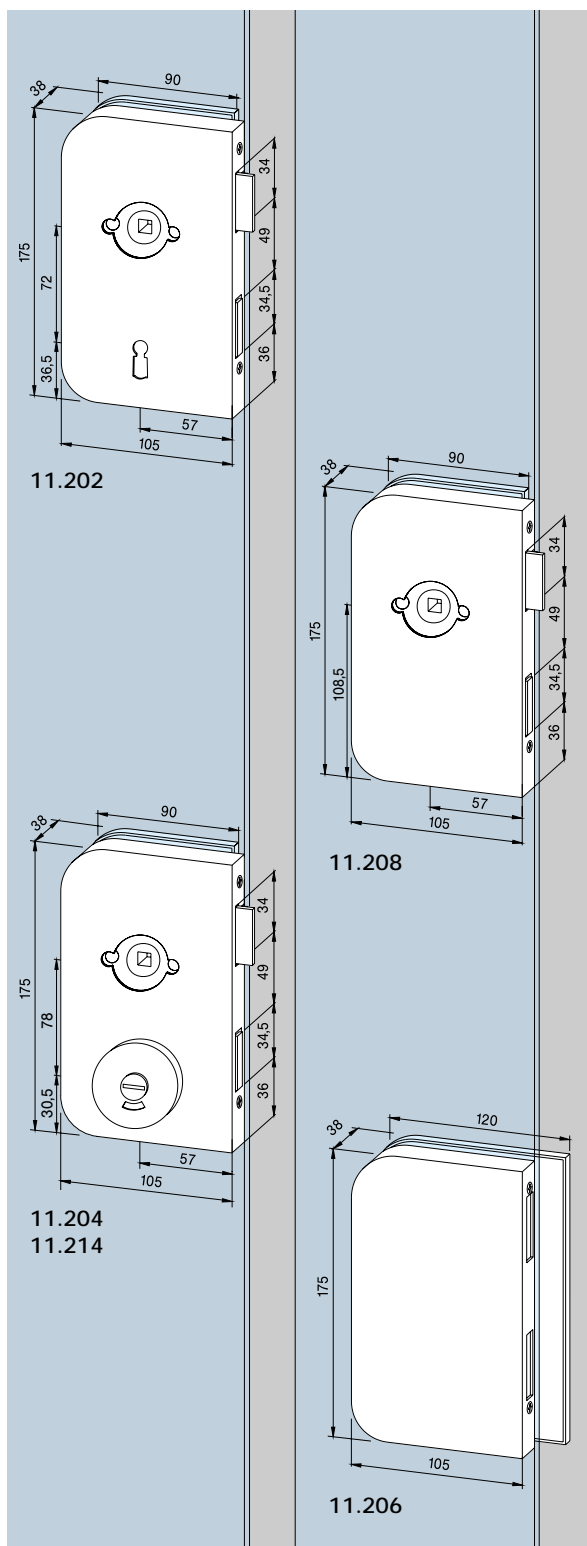
Order No. 11.206 L

(as illustr.)

Order No. 11.207 R

Weight in kg: alumin. 1.019

brass 1.420



**Schlösser mit Drückerführung**

Nach DIN 18 251, Klasse 3, in erweiterten Prüfverfahren erfolgreich getestet (siehe auch Seite 3)

Schlösser in Normalausführung für 8 mm Glasdicke/ 24 mm Falztiefe bzw. 10 mm Glasdicke/26 mm Falztiefe.

Geeignet für alle Türdrücker ohne Rosetten, mit 8-mm-Vierkantstift, Stiftlänge für 44 mm Schlossdicke und  $\varnothing$  18 mm Drückerführung, max. 8 mm lang.

Bänder Seite 47 ff. (auch für Türen ohne Falz und Falztiefen von 25 – 40 mm).

**Schloss**, Behördenausführung, PZ-vorgerichtet, mit Wechsel, erweiterte Farbpalette, auch in Messing und Edelstahl erhältlich

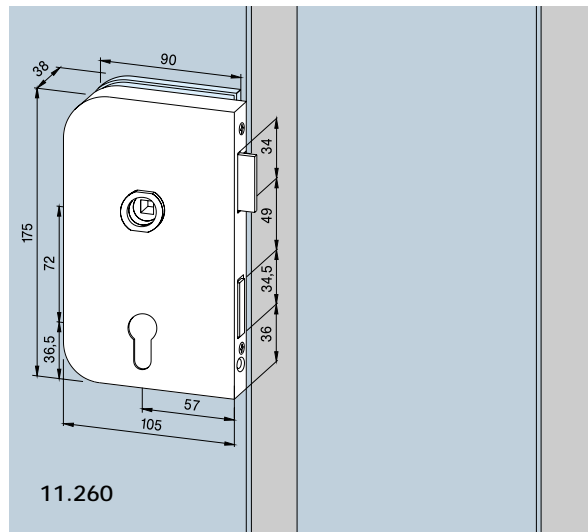
**Art.-Nr. 11.260 L** (wie Abb.)

**Art.-Nr. 11.261 R**

Gewicht in kg: LM 1,165

MS 1,598

ER 1,445

**Locks with follower**

According to DIN 18 251, class 3, successfully tested during extended type testing (see page 3)

Locks supplied as standard for 8 mm glass thickness/ 24 mm rebate depth, 10 mm glass thickness/26 mm rebate depth resp.

Prepared for all levers without roses with 8 mm square spindles, spindle length for 44 mm lock thickness and 18 mm  $\varnothing$  follower, max. 8 mm long.

Hinges page 47 and following (also to suit doors with no over-rebate and rebate depth 25 – 40 mm)

**Lock**, public building type, prepared for Europrofile cylinder, nightlatch function, extended colour options, also available in brass or stainless steel

**Order No. 11.260 L**

(as illustr.)

**Order No. 11.261 R**

Weight in kg: alumin. 1.165

brass 1.598

stainless steel 1.445

### Schlösser mit Drückerführung

Nach DIN 18 251, Klasse 3, in erweiterten Prüfverfahren erfolgreich getestet (siehe auch Seite 3)

Schloss, BB ohne Wechsel,  
2 Schlüssel, auch in  
Edelstahl erhältlich  
Art.-Nr. 11.262 L (wie Abb.)  
Art.-Nr. 11.263 R  
Gewicht in kg: LM 1,115  
ER 1,383

Schloss, vorbereitet für  
KABA Zylinder, ohne Wechsel,  
2 Schlüssel, auch in  
Edelstahl erhältlich  
Art.-Nr. 11.266 L (ohne Abb.)  
Art.-Nr. 11.267 R  
Gewicht in kg: LM 1,113  
ER 1,378

Schloss, unverschießbar,  
auch in Edelstahl erhältlich  
Art.-Nr. 11.264 L (wie Abb.)  
Art.-Nr. 11.265 R  
Gewicht in kg: LM 1,040  
ER 1,290

Gegenkasten, für 2-flügelige  
Tür, erweiterte Farbpalette,  
auch in Messing erhältlich  
Art.-Nr. 11.206 L (wie Abb.)  
Art.-Nr. 11.207 R  
Gewicht in kg: LM 0,945  
MS 1,488

### Locks with follower

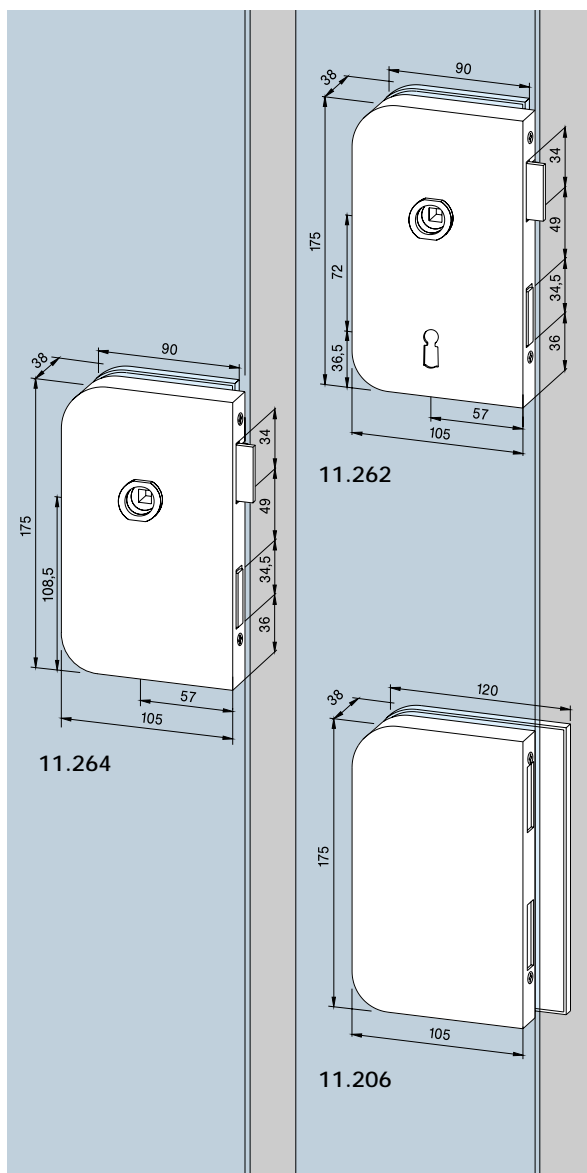
According to DIN 18 251, class 3, successfully tested during extended type testing (see page 3)

Lock, lever lock, without  
nightlatch function, 2 keys  
supplied, also available in  
stainless steel  
Order No. 11.262 L (as illustr.)  
Order No. 11.263 R  
Weight in kg: alumin. 1.115  
stainless steel 1.383

Lock, prepared for KABA,  
without nightlatch function,  
2 keys supplied, also  
available in stainless steel  
Order No. 11.266 L (not illustr.)  
Order No. 11.267 R  
Weight in kg: alumin. 1.113  
stainless steel 1.378

Lock, non-locking, also  
available in stainless steel  
Order No. 11.264 L (as illustr.)  
Order No. 11.265 R  
Weight in kg: alumin. 1.040  
stainless steel 1.290

Strike box, for pairs of doors,  
extended colour options,  
also available in brass  
Order No. 11.206 L  
(as illustr.)  
Order No. 11.207 R  
Weight in kg: alumin. 0.945  
brass 1.488



## Türdrückergarnituren

## Sets of levers

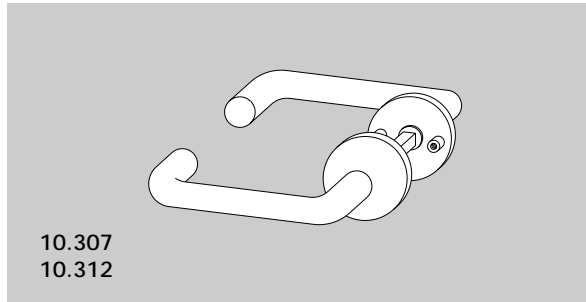
Drückergarnitur, Rundform,  
mit Rosetten

Art.-Nr. 10.307

Gewicht in kg: LM 0,320

Art.-Nr. 10.312

Gewicht in kg: Polyamid  
farbig 0,245



Set of levers, tubular,  
with roses

Order No. 10.307

Weight in kg: alumin.0.320

Order No. 10.312

Weight in kg: Polyamid  
coloured 0.245

Wechselgarnitur,  
mit Rundformdrücker und  
feststehendem Knopf auf  
Wechselstift, mit Rosetten

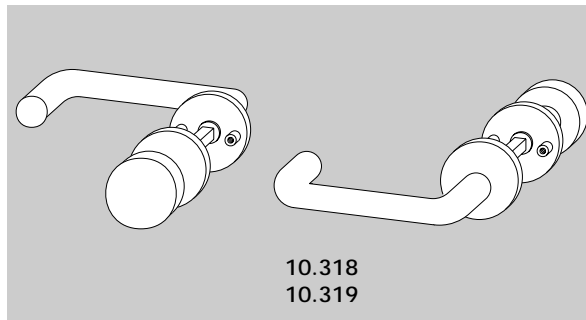
Art.-Nr. 10.318

Gewicht in kg: LM 0,400

Drücker-Knopf-Garnitur  
mit Rundformdrücker und  
Drehknopf, mit Rosetten

Art.-Nr. 10.319

Gewicht in kg: LM 0,400



Lever and knob set,  
tubular lever  
with fixed knob,  
with roses

Order No. 10.318

Weight in kg: alumin.0.400

Lever and knob set,  
tubular lever with fixed  
knob, with roses

Order No. 10.319

Weight in kg: alumin.0.400

Wechselgarnitur,  
mit Rundformdrücker und  
frei drehbarem Knopf auf  
Wechselstift

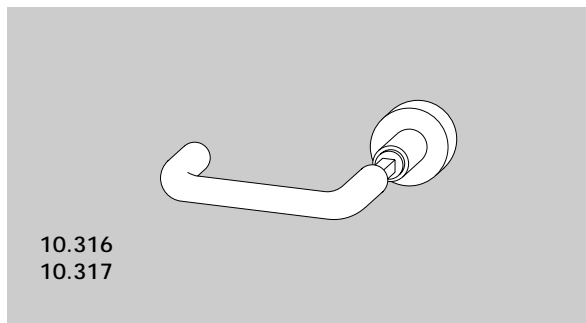
Art.-Nr. 10.316

Gewicht in kg: LM 0,335

Drücker-Knopf-Garnitur,  
mit Rundformdrücker und  
Drehknopf

Art.-Nr. 10.317

Gewicht in kg: LM 0,345



Lever and knob set,  
tubular lever with free  
turnable knob

Order No. 10.316

Weight in kg: alumin.0.335

Lever and knob set,  
tubular lever with turn  
knob

Order No. 10.317

Weight in kg: alumin.0.345

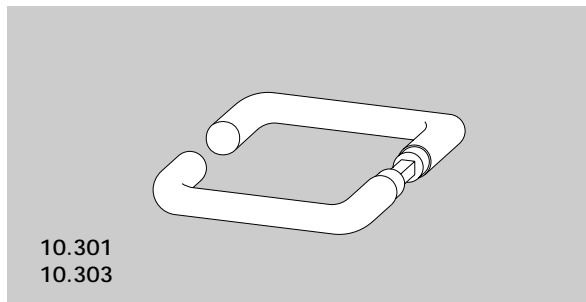
Drückergarnitur, Rundform,  
für Drückerführung

Art.-Nr. 10.301

Gewicht in kg: LM 0,320  
MS 0,450

Art.-Nr. 10.303

Gewicht in kg: Polyamid  
farbig 0,180



Set of levers, tubular,  
for follower

Order No. 10.301

Weight in kg: alumin.0.320  
brass 0.450

Order No. 10.303

Weight in kg: Polyamid  
coloured 0.180

Weitere Türdrückergarnituren  
siehe Prospekt  
„Design-Drücker“ und  
Seiten 18, 19, 28, 29, 35.

Further sets of levers see  
brochure  
“Designer Lever Handles” and  
pages 18, 19, 28, 29, 35.

## Türbänder für/mit Rahmenteilern

Für 8 mm Glasdicke bei 24 mm Falztiefe bzw.  
10 mm Glasdicke bei 26 mm Falztiefe,  
Flügelbreite max. 1000 mm

**Band für Rahmenteile**, mit  
Hülse, Bolzen Stahl verzinkt,  
Flügelgewicht max. 55 kg

**Art.-Nr. 11.230**

Gewicht in kg: LM 0,358  
MS 0,787

**Band für Rahmenteile**, mit  
Hülse, Bolzen Edelstahl zur  
Verwendung in Feuchträumen,  
Flügelgewicht max. 55 kg

**Art.-Nr. 11.237**

Gewicht in kg: LM 0,360

**Band für Rahmenteile**,  
mit Hülse, für  
Falztiefe 25 – 39 mm,  
Flügelgewicht max. 45 kg

**Art.-Nr. 11.245** (ohne Abb.)

Gewicht in kg: LM 0,530

**Band für Rahmenteile**, mit  
Hülse, für Falztiefe 40 mm,  
Flügelgewicht max. 45 kg

**Art.-Nr. 11.238** (ohne Abb.)

Gewicht in kg: LM 1,111

**Band für Rahmenteile**, mit  
Hülse und Kugeldrucklager,  
Flügelgewicht max. 60 kg,  
auch in Messing und  
Edelstahl erhältlich

**Art.-Nr. 11.234** (ohne Abb.)

Gewicht in kg: LM 0,385  
MS 0,792  
ER 0,493

**Band für Rahmenteile**, mit  
Hülse, für Falztiefe 40 mm,  
mit Kugeldrucklager aus Stahl,  
Flügelgewicht max. 45 kg

**Art.-Nr. 11.244**

Gewicht in kg: LM 1,100

## Hinges for/with frame pivots

For 8 mm glass thickness/24 mm rebate depth,  
10 mm glass thickness/26 mm rebate depth resp.,  
max. door width 1000 mm

**Hinge for frame pivot**,  
complete with sleeve,  
zinc plated steel pin,  
door weight max. 55 kg

**Order No. 11.230**

Weight in kg: alumin. 0.358  
brass 0.787

**Hinge for frame pivot**,  
complete with sleeve,  
stainless steel pin, to be  
used in damp environments,  
door weight max. 55 kg

**Order No. 11.237**

Weight in kg: alumin. 0.360

**Hinge for frame pivot**,  
complete with sleeve, to suit  
rebate depth 25 – 39 mm,  
door weight max. 45 kg,

**Order No. 11.245** (not illustr.)

Weight in kg: alumin. 0.530

**Hinge for frame pivot**,  
complete with sleeve,  
to suit rebate depth 40 mm,  
door weight max. 45 kg

**Order No. 11.238** (not illustr.)

Weight in kg: alumin. 1.111

**Hinge for frame pivot**,  
complete with sleeve and  
ball bearing,  
door weight max. 60 kg,  
also available in brass or  
stainless steel

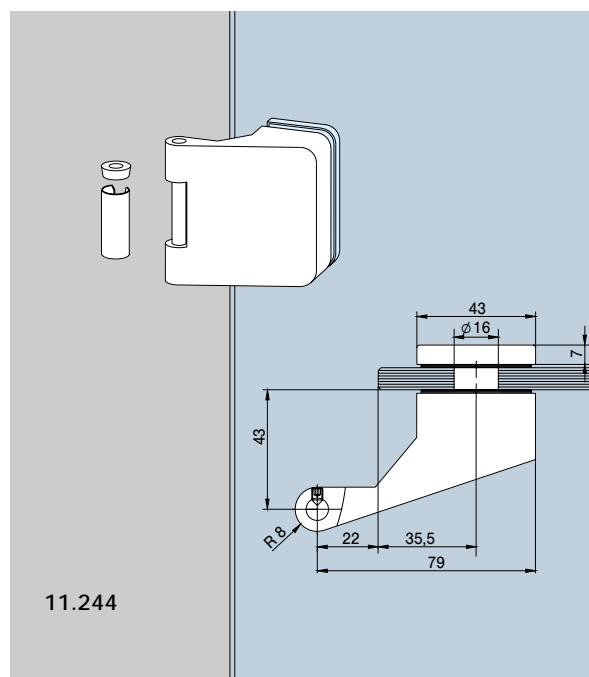
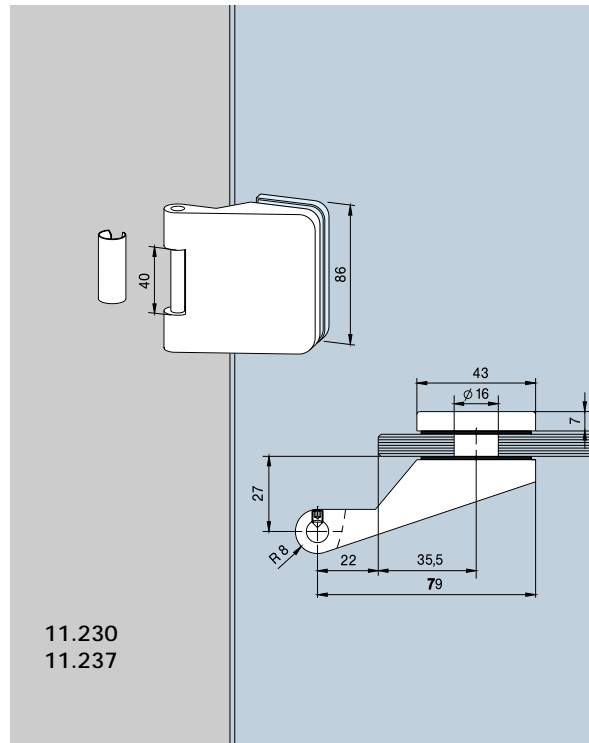
**Order No. 11.234** (not illustr.)

Weight in kg: alumin. 0.385  
brass 0.792  
stainless steel 0.493

**Hinge for frame pivot**,  
complete with sleeve,  
to suit rebate depth 40 mm  
with steel ball bearing,  
door weight max. 45 kg

**Order No. 11.244**

Weight in kg: alumin. 1.100

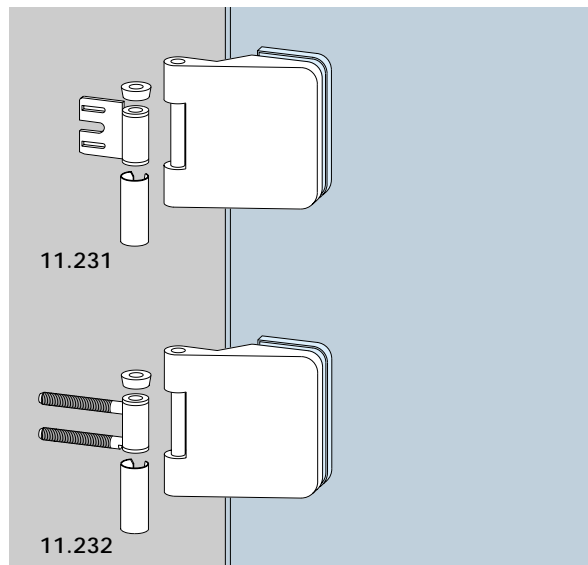




**Band mit Rahmenteil für Stahlzarge**, mit Hülse, Kugeldrucklager aus Stahl, Flügelgewicht max. 60 kg, auch in Messing und Edelstahl erhältlich

**Art.-Nr. 11.231**

Gewicht in kg: LM 0,423  
MS 0,830  
ER 0,525



**Hinge with frame pivot for steel frames**, complete with sleeve, steel ball bearing, door weight max. 60 kg, also available in brass or stainless steel

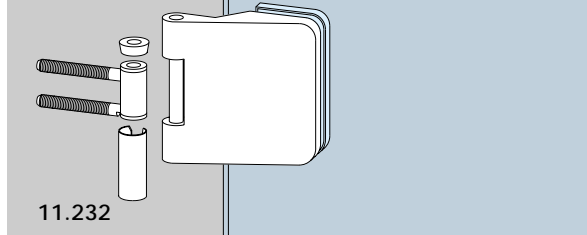
**Order No. 11.231**

Weight in kg: alumin.0.423  
brass 0.830  
stainless steel 0.525

**Band mit Rahmenteil für Holzzarge**, mit Hülse, Kugeldrucklager aus Stahl, Flügelgewicht max. 60 kg, auch in Messing und Edelstahl erhältlich

**Art.-Nr. 11.232**

Gewicht in kg: LM 0,407  
MS 0,840  
ER 0,505



**Hinge with frame pivot for wooden frames** with sleeve, steel ball bearing, door weight max. 60 kg, also available in brass or stainless steel

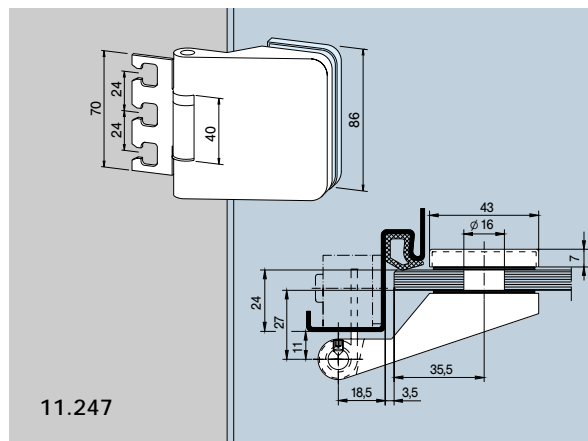
**Order No. 11.232**

Weight in kg: alumin.0.407  
brass 0.840  
stainless steel 0.505

**Band mit Rahmenteil für Stahlzarge für 120er Zargentasche**, mit Hülse, Kugeldrucklager aus Stahl, Flügelgewicht max. 60 kg, auch in Messing und Edelstahl erhältlich

**Art.-Nr. 11.247**

Gewicht in kg: LM 0,435  
MS 0,851  
ER 0,539



**Hinge with frame pivot for steel frames** with 120 mm type frame pocket, complete with sleeve, steel ball bearing, door weight max. 60 kg, also available in brass or stainless steel

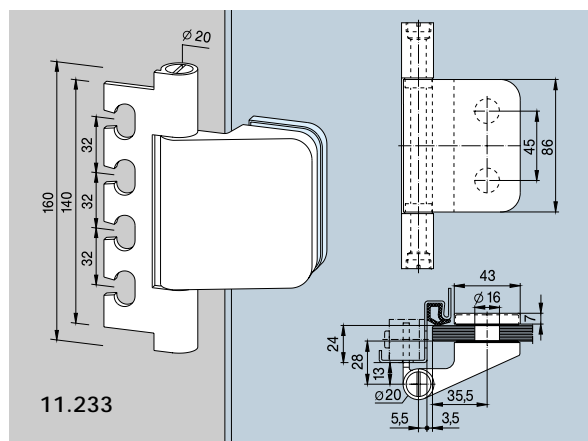
**Order No. 11.247**

Weight in kg: alumin.0.435  
brass 0.851  
stainless steel 0.539

**Band für Objektüren**, mit Rahmenteil für 160er Zargentasche (Aufnahmeelement VN 7608/160 3D oder VZK 060-1/3), Bolzen Edelstahl, KS-Gleitlager, Flügelgewicht max. 70 kg, Flügelbreite max. 1200 mm

**Art.-Nr. 11.233**

Gewicht in kg: LM 0,519



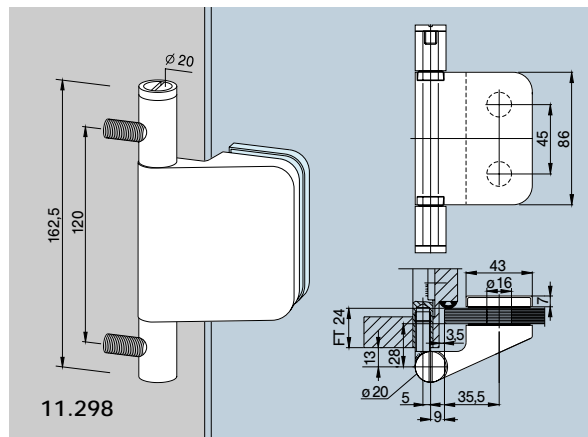
**Hinge for project doors**, with 160 mm type frame pocket (mating portion VN 7608/160 3D or VZK 060-1/3), stainless steel pin, plastic slide bearing, door weight max. 70 kg, door width max. 1200 mm

**Order No. 11.233**

Weight in kg: alumin.0.519

**Band für Objektüren,**  
mit Kugeldrucklager und  
Rahmenteil für Holzzargen,  
Rahmenteile Stahl verzinkt,  
Bolzen Stahl verzinkt,  
Kugeldrucklager aus Stahl,  
Flügelgewicht max. 70 kg,  
Flügelbreite max. 1200 mm  
**Art.-Nr. 11.298**

Gewicht in kg: LM 0,596



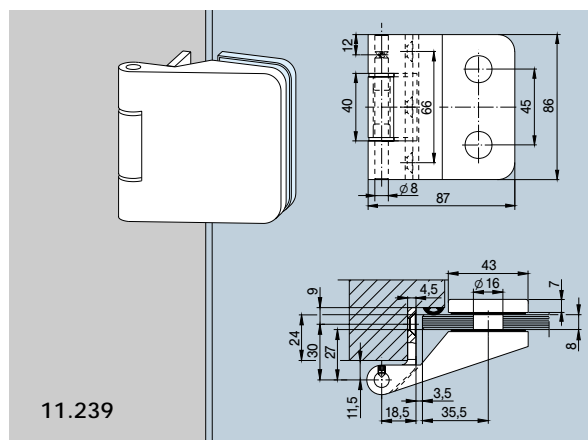
11.298

**Hinge for project doors**  
with steel ball bearing and  
frame pivot for wooden  
frames, zinc plated frame  
pivots, zinc plated steel pin,  
steel ball bearing,  
door weight max. 70 kg,  
door width max. 1200 mm  
**Order No. 11.298**

Weight in kg: alumin.0.596

**Band mit Rahmenteil für  
Holzzarge,** mit Bandlappen  
zum Einlassen,  
Bolzen Stahl verzinkt,  
Kunststoffbuchsen,  
Flügelgewicht max. 55 kg,  
Flügelbreite max. 1000 mm  
**Art.-Nr. 11.239**

Gewicht in kg: LM 0,425



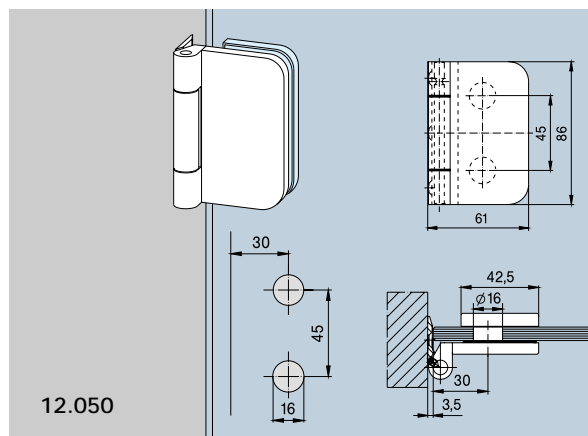
11.239

**Hinge with frame pivot for  
wooden frames,** hinge flap  
for mortising into frame,  
zinc plated steel pin,  
plastic bushing,  
door weight max. 55 kg,  
door width max. 1000 mm  
**Order No. 11.239**

Weight in kg: alumin.0.425

**Band mit Rahmenteil für  
zargenunabhängige Türen,**  
mit Bandlappen zum  
Anschrauben in Leibung,  
Edelstahl-Bolzen,  
Kunststoffbuchsen,  
Flügelgewicht max. 40 kg,  
Flügelbreite max. 1000 mm  
**Art.-Nr. 12.050**

Gewicht in kg: LM 0,205



12.050

**Hinge with frame pivot for  
non-rebated frames,**  
hinge flap for screwing  
onto frame,  
stainless steel pin,  
plastic bushing,  
door weight max. 40 kg,  
door width max. 1000 mm  
**Order No. 12.050**

Weight in kg: alumin.0.205